

Cuisson modulaire thermaline 85 - Base ouverte 800 mm , GN , 1 coté (H2)

REPÈRE # _____

MODELE # _____

NOM # _____

SIS # _____

AIA # _____



588579 (MB1BCAHO00) Base ouverte GN, H2, 800mm, travail sur 1 coté

Description courte

Repère No.

Soubassement ouvert de 800 mm de large pour le rangement des casseroles, poêles, plaques de four, etc. avec conception hygiénique et bords arrondis. Unité conçue conformément à la norme DIN 18860_2 avec un socle en retrait de 70 mm. Châssis intérieur très robuste de 2 mm et 3 mm en 1.4301 (AISI 304). Plan de travail de 2mm en 1.4301 (AISI 304). Surface plate, facile à nettoyer. Système de connexion THERMODUL créant une surface de travail sans obstacle lorsque les unités sont connectées ensemble, évitant ainsi à la saleté d'entrer. L'espace de rangement ouvert dans le soubassement peut accueillir des récipients GN 1/1.

Certification IPX5 relative à la résistance à l'eau.

Configuration : Un côté fonctionnel, classe hygiène H2.

Caractéristiques principales

- Tous les composants principaux sont facilement accessibles depuis la façade.
- Système de connexion THERMODUL créant une surface de travail sans obstacle lorsque les unités sont connectées ensemble, évitant ainsi à la saleté d'entrer dans des composants vitaux et facilitant le retrait des unités en cas de remplacement ou de maintenance.
- Certification IPX5 relative à la résistance à l'eau.
- Unité conçu conformément à la norme DIN 18860_2 avec un socle de 70 mm.

Construction

- Espace de rangement à la base de l'appareil pouvant accueillir un récipient GN 1/1.
- Compartiment ouvert au design hygiénique avec angles larges et arrondis.
- Dessus épaisseur 2 mm en 1.4301 (AISI 304).
- Surface plate pour réduire au minimum les zones cachées et faciliter le nettoyage de toutes les surfaces
- Cadre interne en acier inoxydable pour une robustesse renforcée.

Accessoires en option

- Plinthe acier inox, 800x200mm PNC 912634
- Plinthes acier inox latérales gauche et droite, adossé 850x200mm PNC 912659
- Plinthes acier inox latérales gauche et droite, dos à dos 1700x200mm PNC 912662
- Panneau latéral inox, 850x700mm, (12mm) droite, adossé PNC 913003
- Panneau latéral inox, 850x700mm, (12mm) gauche, adossé PNC 913004
- Étagère perforée pour les armoires chauffantes et les placards (un côté fonctionnel TL80-85-90 et deux côtés fonctionnels pour TL80) 660x565 PNC 913234
- Panneau latéral renforcé uniquement en combinaison avec une étagère latérale, pour les installations contre le mur, à droite PNC 913261
- Panneau latéral renforcé uniquement en combinaison avec une étagère latérale, pour les installations contre le mur, à gauche PNC 913262
- Support de fixation d'étagère TL80-85-90 1 côté, TL80 2 côtés PNC 913281

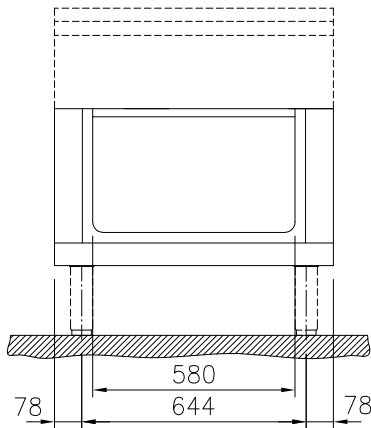
APPROBATION: _____



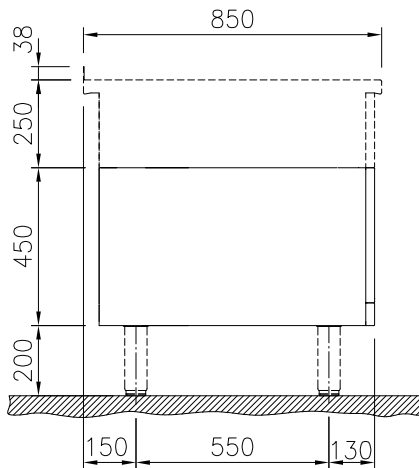
Electrolux
PROFESSIONAL

Cuisson modulaire thermaline 85 - Base ouverte 800 mm , GN , 1 coté (H2)

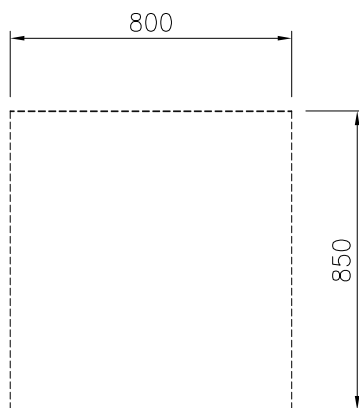
Avant



Côté



Dessus



Informations générales

Largeur extérieure 588579 (MB1BCAH000)	800 mm
Profondeur extérieure	850 mm
Hauteur extérieure	450 mm
Largeur intérieure du soubassement :	580 mm
Hauteur intérieure du soubassement :	330 mm
Profondeur intérieure du soubassement :	740 mm
Poids net :	21 kg

Cuisson modulaire
thermaline 85 - Base ouverte 800 mm , GN , 1 coté (H2)

La société se réserve le droit de modifier les spécifications techniques sans préavis.